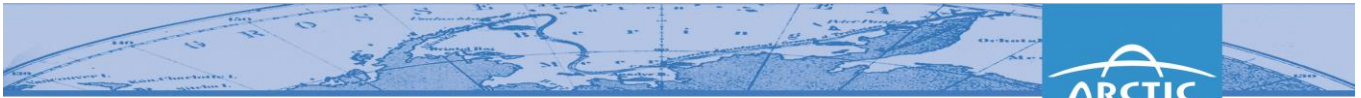




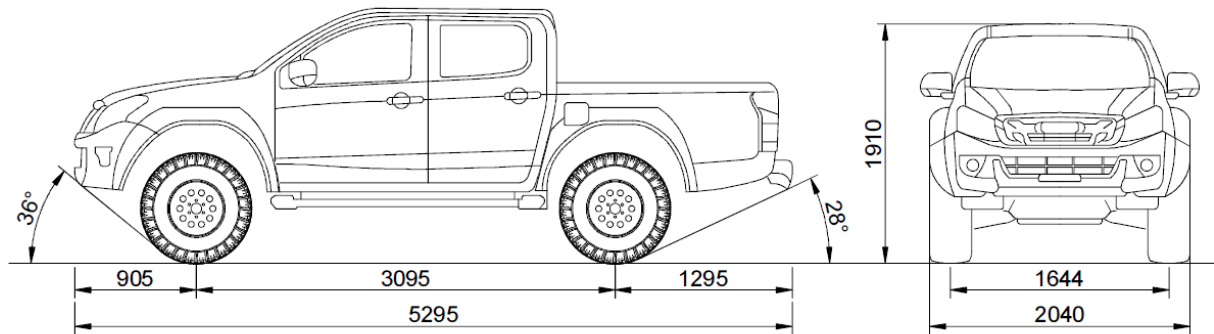
Der Umbau AT35 enthält:

- Geländebereifung AT 315/70 R17 (BF Goodrich All Terrain T/A KO2 - Serie oder Nokian Hakkapelita 2 «Arctic Trucks» - Aufpreis),
- 17x10 Alufelgen «Arctic Trucks»,
- Kotflügelverbreiterung – lackiert,
- Dedizierte Trittbretter,
- Geschwindigkeitskalibrator,
- Fahrwerkluft um ca 30mm (OLD MAN EMU),
- Bodylift um ca 20mm,
- Anpassen der Stoßstange, Kotflügelverbreiterungen,
- Drehmomentschlüssel, dediziert zu Felgen 17/10,
- 4 originale Schmutzfänger «Arctic Trucks»,
- Ausbalancieren der Räder,
- Geometrie der Federung,





ARCTIC
TRUCKS®



Umbauergebnis

Der Preis enthält keine Frachtkosten.

Fertigungszeit: **15 Werktage ab Anlieferung des Fahrzeugs zum Sitz der Fa Steeler .**

Angebotsgültigkeit: **30.09.2018**

Michal Dolzynski

Key Account Manager

Kom: (+48) 690 907 305

Tel: (+48 85) 711 95 58

Fax: (+48 85) 711 95 59

E-mail: michal.dolzynski@steeler.pl



**STEELER, 16-100 Sokółka, ul. Grodzieńska 206, Poland, Tel.+48 (0)85 711 95 58, Fax +48 (0)85 711 95 59
www.steeler.pl, e-mail: info@steeler.pl, NIP 545-161-39-48, REGON 200117090**

