

Oferta LCV8AT35v1

/28.07.2014/

ARCTIC TRUCKS®

Tovota Land Cruiser V8/LC200 FL - AT35



Modyfikacja LC200 AT35:

Model "Toyota Land Cruiser AT35" jest zbudowany na dobrze znanej na całym świecie Toyocie Land Cruiser V8/LC200. Na potrzeby montażu większych, terenowych opon (AT 315x70R17) - przednie i tylne zawieszenie zostało podniesione o 40 mm, a nadkola odpowiednio przycięte i powiększone. Dodatkowo, szyte na miarę poszerzenia boczne są idealnie dopasowane do większych opon. Mocowania stopni bocznych zostają zastąpione zestawem specjalnie dostosowanym do zastosowanych modyfikacji.

Wprowadzone modyfikacje zwiększają: prześwit auta o 45mm, kąt najazdu (o 5°), zjazdu (o 6°) oraz kąt rampowy (o 4°)*, znacznie poprawiając właściwości terenowe auta. Większe koła dają możliwość głębszego brodzenia i łatwego pokonywania przeszkód w terenie. Modyfikacja pozwoliła zachować promień skrętu zbliżony do fabrycznego.

Modyfikacja AT35 podkreśla bryłę auta, nadając jej jeszcze bardziej muskularnego i rasowego wyglądu.

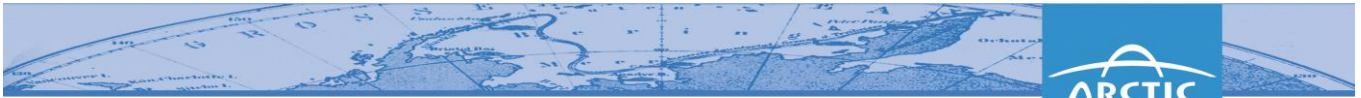
Zestaw AT35 zawiera:

- Opony terenowe AT 315/70 R17 (BFGoodrich All Terrain T/A KO)
- 17x10" Felgi aluminiowe „ARCTIC TRUCKS”
- Poszerzenia nadkoli - lakierowane
- Specjalne mocowania stopni bocznych
- Kalibrator prędkościomierza
- Podniesienie zawieszenia przedniego i tylnego o 40mm
- Trymowanie zderzaka, błotników i nadkoli nadwozia
- Klucz dynamometryczny, dedykowany do felg 17/10
- Cztery, oryginalne chlapacze przeciwbłotne „ARCTIC TRUCKS”
- Wyważenie kół
- Geometria zawieszenia
- Wykonanie badań technicznych po modyfikacji

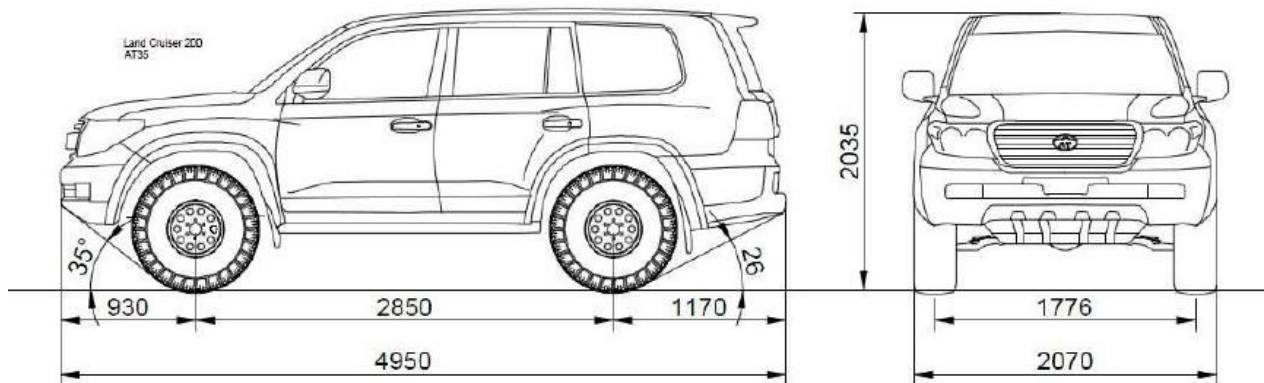
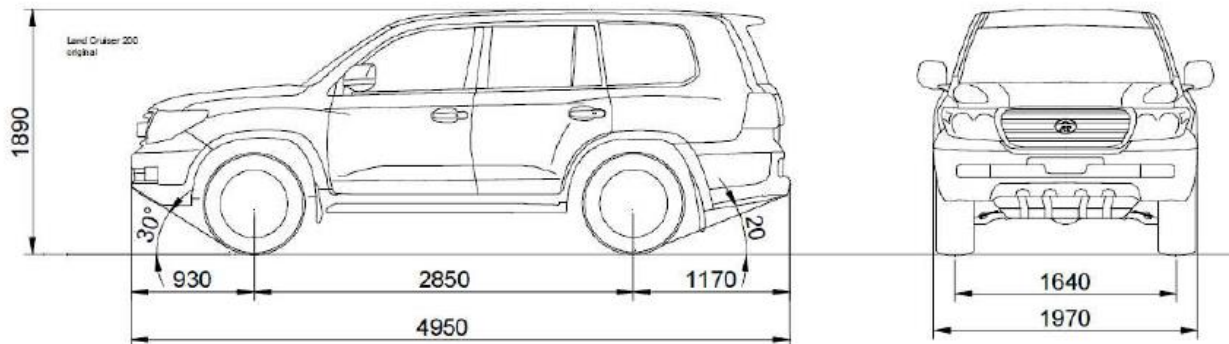
STEELER, 16-100 Sokółka, ul. Grodzieńska 206, Poland, Tel.+48 (0)85 711 95 58, Fax +48 (0)85 711 95 59

www.steeler.nl e-mail: info@steeler.nl NIP 545-161-39-48 REGON 200117090





Przed modyfikacją



Po modyfikacji

*wartości średnie dla aut bez AHC

Koszt netto modyfikacji: **39.300 pln.**

Koszt nie obejmuje dostawy auta do siedziby Firmy STEELER w Sokółce.

Czas realizacji: **10 dni roboczych od dostarczenia auta.**

Termin możliwej realizacji: **do ustalenia.**

Jeśli będą dodatkowe pytania to zapraszam.

Paweł Teul

Koordynator sprzedaży i rozwoju

Kom: (+48) 508 216 218

Tel: (+48 85) 711 95 58

Fax: (+48 85) 711 95 59 wew. 24

E-mail: pawel.teul@steeler.pl

STEELER Marcin Piasecki

ul. Grodzieńska 206

16-100 Sokółka

NIP: 545-161-39-48

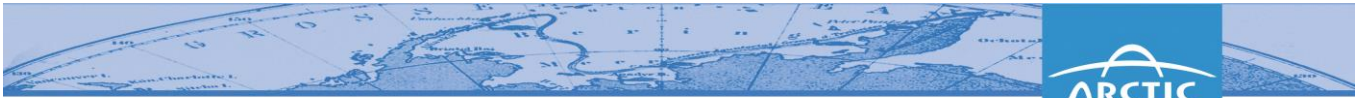
www.steeler.pl

facebook.com/STEELER.EU

STEELER, 16-100 Sokółka, ul. Grodzieńska 206, Poland, Tel.+48 (0)85 711 95 58, Fax +48 (0)85 711 95 59

www.steeler.pl e-mail: info@steeler.pl NIP 545-161-39-48 REGON 200117090





ARCTIC
TRUCKS®



STEELER, 16-100 Sokółka, ul. Grodzieńska 206, Poland, Tel.+48 (0)85 711 95 58, Fax +48 (0)85 711 95 59
www.steeler.nl e-mail: info@steeler.nl NIP 545-161-39-48 REGON 200117090



AT35_TIRES & RIMS

TIRES (315/70/17)

**BFGoodrich
All Terrain
T/A KO2**

(all terrain
50/50)

*napis w kolorze
opony



**Nokian
Hakkapeliitta
LT2**

edycja specjalna
«ARCTIC
TRUCKS»

(M+S)



RIMS (17/10)

AT-STD-BLACK



AT-STD



AT-STD_NG

